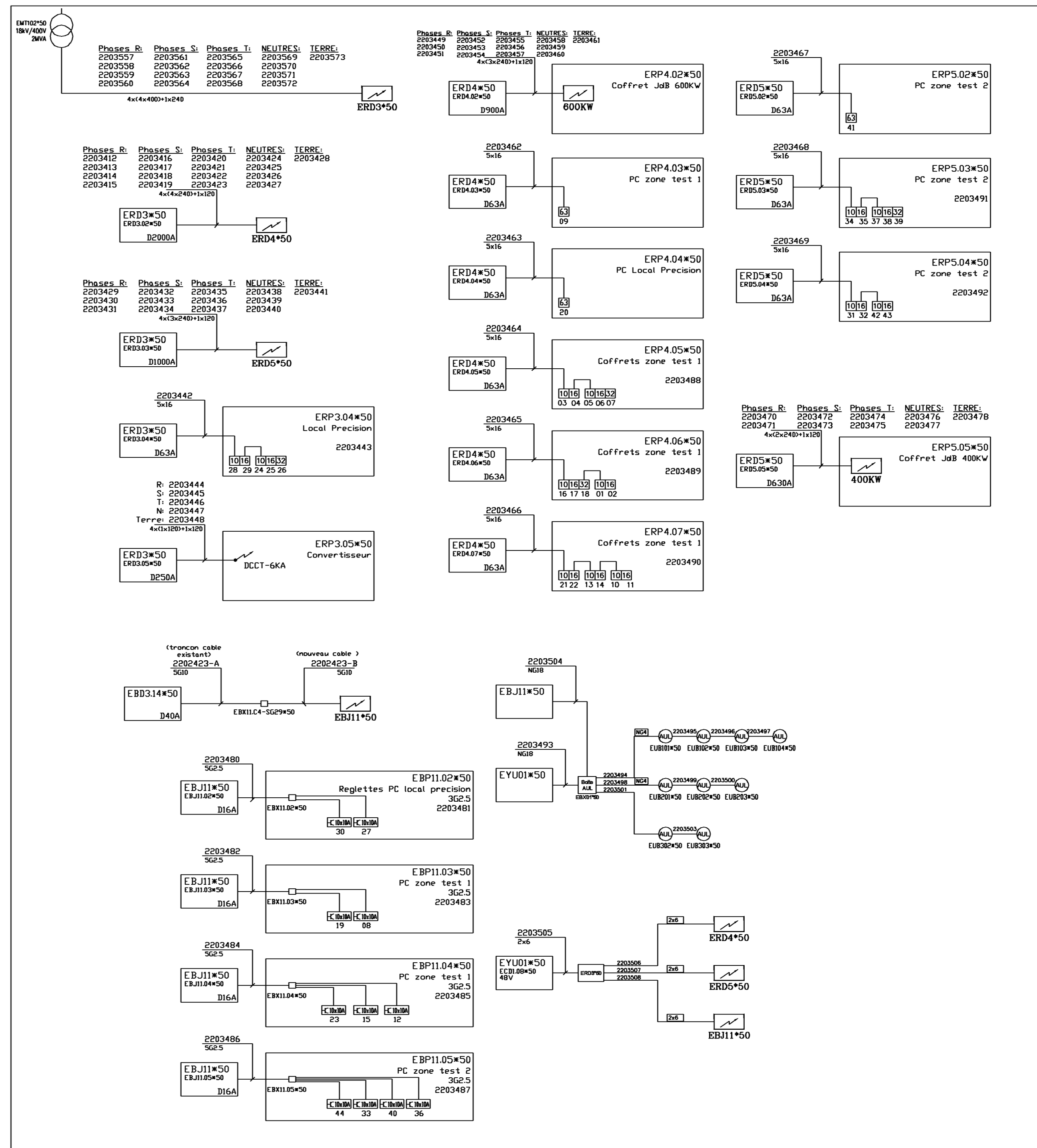
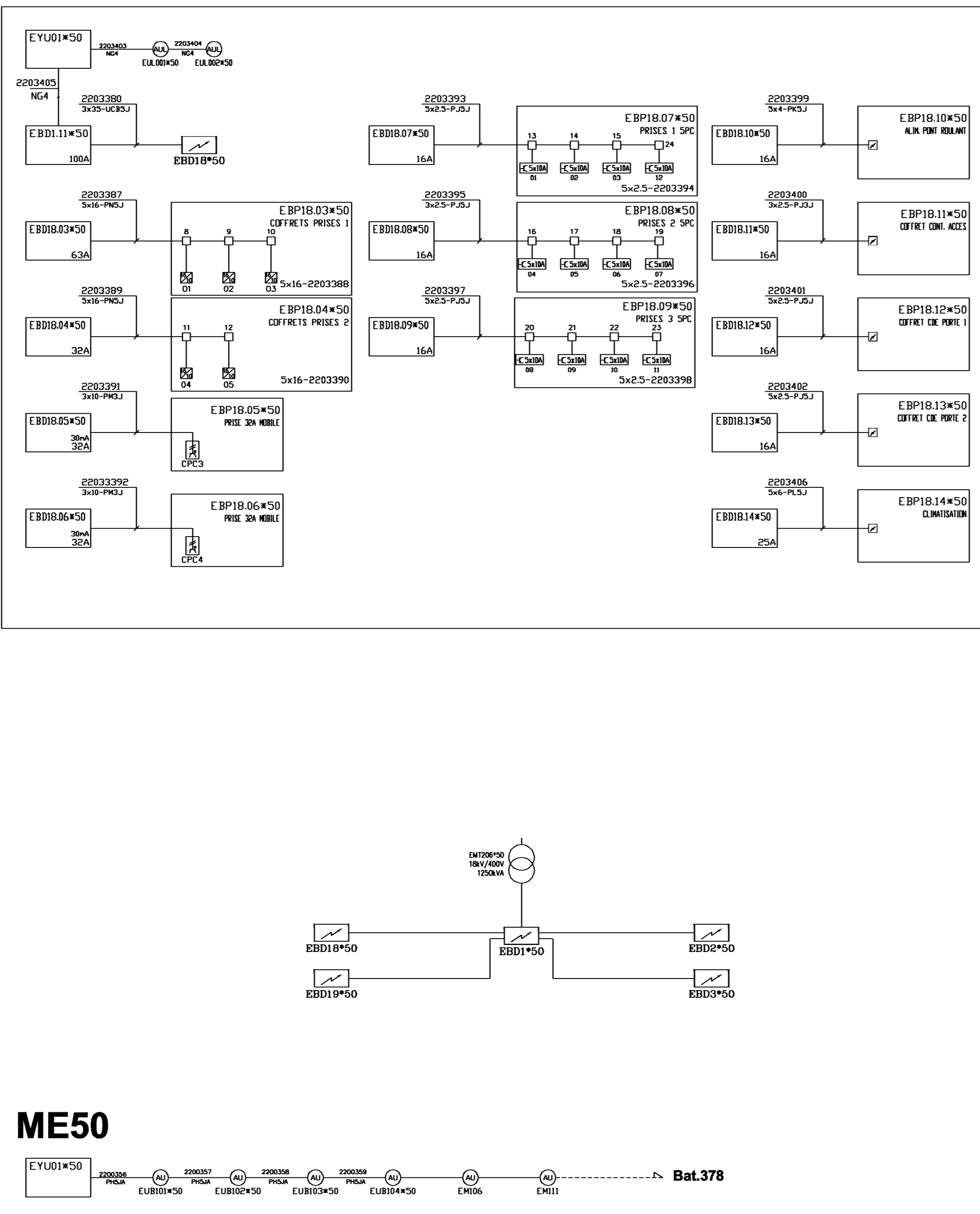
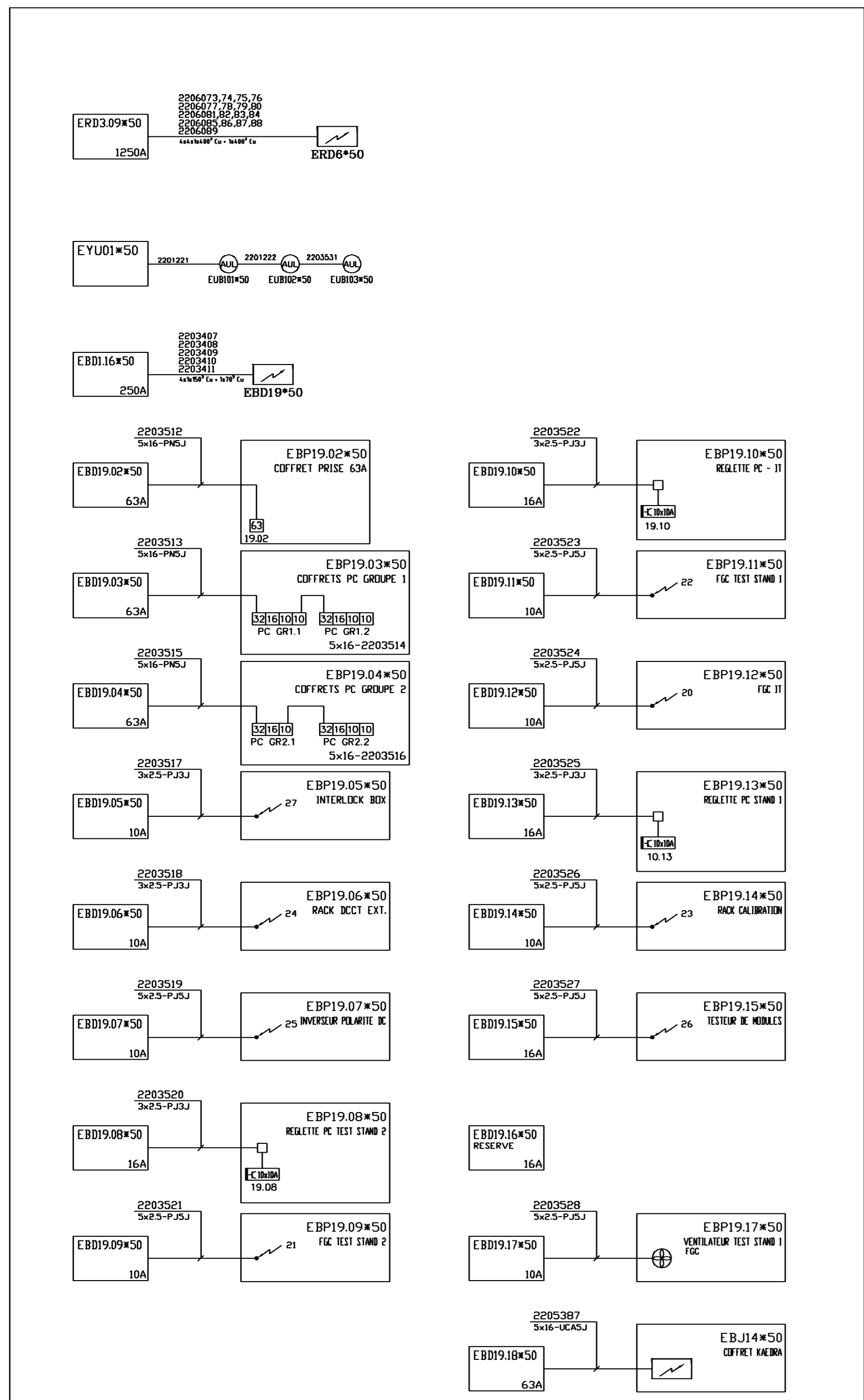


**ZONE TEST 1 - KA
R-024**

LOCAL R-403

ZONES TEST 1 - TEST 2 - LOCAL PRECISION



NOMENCLATURE

- ☑ Armoire électrique
- ☑ Coffret électrique
- ⊙ Arrêt d'urgence local
- ⊙ Arrêt d'urgence General
- ☑ Coffret de Prises 16A tetra + 3x10A mono
- ☑ Coffret de Prises 4x10A mono
- ☑ Coffret de Prise 1x16A tétrapolaire
- ☑ Coffret de Prise 1x32A tétrapolaire
- ☑ Coffret de Prise 1x63A tétrapolaire
- ☑ Goulotte de Prises 10x10A mono
- ☑ Goulotte de Prises 5x10A mono
- ☑ Goulotte de Prises 10x10A mono+diff.
- ☑ Prise mobile 32A mono
- ☑ Boite de dérivation 100x100
- ⊕ Point d'alimentation
- ⊕ Ventilateur

LOW VOLTAGE NETWORK 380V. GENERAL SERVICES	ECHELLE	DES/DAL	C. MAILLET	2013-05-13
BATIMENT 377	SCALA	CONTRÔLE	S. A. L.	
SCHEMA DISTRIBUTION 400V	REVISION	I. CHARENT		2017-03-01
ZONE TEST KA - ZONE TEST R-03	APPROVED			
LOCAL PRECISION - LOCAL R-403	REVISION			
DESIGNED BY: MEYEBF	DATE	2014		